

适于搬运的通用型机器人 MOTOMAN-MH24

可搬重量：24kg 6轴垂直多关节型
机器人控制柜DX200

开创中空手臂的新型机器人时代！ 配备新型DX200控制柜！

改进型机器人手臂带来应用的扩展

- 负载重量为24kg的新开发机器人，机器人新成员。
- 手臂的中空结构（直径50mm），使得电缆布置在手臂内。
- 上臂可承载12kg。
- 具备fieldbus电缆的接入通道（选项）。

新功能、新设计

- 减速机的预防维护功能、硬件的预防维护功能、程序行的注释化功能、程序行的编辑保护功能以及程序的文件夹管理功能等等。
- 控制柜的占地节约设计。

增强型安全功能（选项）

- 机器人和极限动作的工具位置的监视。
- 带安全隆功能模块的位置监视。



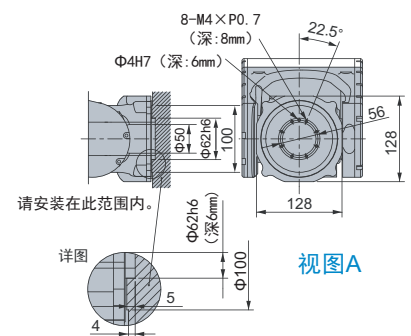
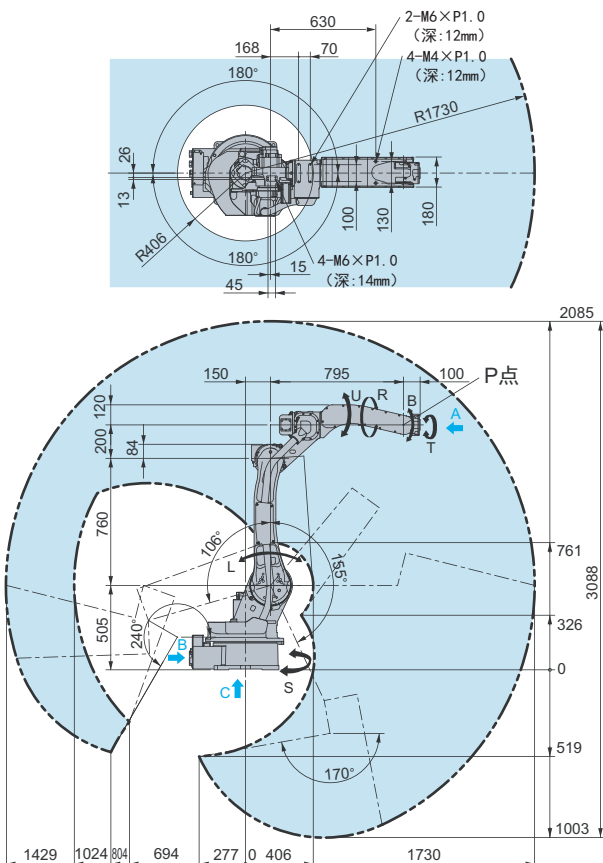
DX200



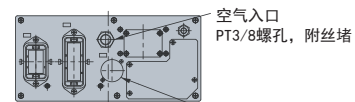
MOTOMAN-MH24

尺寸及动作范围 单位：mm

■: P点动作范围



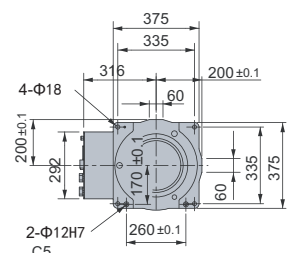
视图A



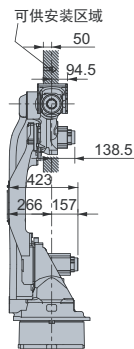
视图B

空气入口
PT3/8螺孔, 附丝堵

装备电缆接头
JL05-2A20-29PG (带封盖)
匹配插头: JL05-6A20-29S
(用户自备)



视图C



MOTOMAN-MH24

■机器人本体标准规格

名称	规格	
型号	MOTOMAN-MH24	
构造	垂直多关节型 (6个自由度)	
可搬重量	24 kg	
重复定位精度*1	±0.06 mm	
动作范围	S轴 (旋转)	-180°~+180°
	L轴 (下臂)	-106°~+155°
	U轴 (上臂)	-170°~+240°
	R轴 (手腕旋转)	-200°~+200°
	B轴 (手腕摆动)	-150°~+150°
	T轴 (手腕回转)	-455°~+455°
最大速度	S轴 (旋转)	3.44 rad/s, 197°/s
	L轴 (下臂)	3.32 rad/s, 190°/s
	U轴 (上臂)	3.67 rad/s, 210°/s
	R轴 (手腕旋转)	7.16 rad/s, 410°/s
	B轴 (手腕摆动)	7.16 rad/s, 410°/s
	T轴 (手腕回转)	10.82 rad/s, 620°/s
容许力矩	R轴 (手腕旋转)	50.0 N·m
	B轴 (手腕摆动)	50.0 N·m
	T轴 (手腕回转)	30.4 N·m
容许惯性力矩 (GD2/4)	R轴 (手腕旋转)	2.1 kg·m ²
	B轴 (手腕摆动)	2.1 kg·m ²
	T轴 (手腕回转)	1.1 kg·m ²
本体重量	268 kg	
安装环境	温度	0~+45°C
	湿度	20 ~ 80%RH (无结露)
	振动	4.9 m/s ² 以下
	其他	<ul style="list-style-type: none"> 远离腐蚀性气体或液体、易燃气体。 保持环境远离水, 油和粉尘。 远离电气噪音源
电源容量*2	2.0 kVA	

*1: 符合JIS B8432 标准。

*2: 随用途, 动作模式的不同而变化。

(注) 本表采用SI 单位。

■控制柜DX200标准规格

名称	规格
结构	防尘结构
外形尺寸	600 (宽)X520 (深)X930 (高)mm (可对应外部3轴)
毛重	180 kg
冷却方式	间接冷却
周围温度	通电时: 0~+45°C, 保管时: -10~+ 60°C
相对湿度	最大90% (不结露)
电源规格	三相 AC380V (+10%, - 15%) 50Hz (±2%)
接地	D种 (接地电阻100Ω以下专用接地)
输入输出信号	专用信号: 输入23,输出5 通用信号: 输入40,输出40 最大输出信号(选配): 输入4096,输出4096
位置控制方式	编码器顺序
记忆容量	JOB : 200,000程序点, 10,000机器人命令 CIO梯形图: 20,000步
增加插槽	PCI: 2个
LAN (上位连接)	1个 (10BASE-T/100BASE-TX)
串行I/F	RS-232C: 1个
控制方式	伺服软件
驱动单元	AC伺服用伺服包 (可以搭载9轴放大器)
喷漆色	5Y7/1

■示教编程器规格

名称	规格
外形尺寸	169(宽)X314.5(高)X50 (厚)mm
毛重	0.990 kg
材质	强化塑料
操作机器	选择键, 轴操作键,数值/应用键, 模式切换键 (示教、再现、远程), 急停按钮, 启动按钮, CF卡接口 (CF卡为选项), USB接口 (1个)
显示屏	5.7英寸彩色LCD, 触摸屏640X480像素 (中文, 日文, 英文, 数字等)
防护等级	IP65
电缆长度	8m, 最长: 36m (追加延长电缆, 选项)



**安全
注意**

- 使用前请熟读说明书及其附属文件等, 正确使用。
- 此目录记载的产品为一般产业用机器人MOTOMAN。如MOTOMAN发生的故障及错误操作直接威胁到人身安全, 或被应用于危害人身安全的用途时, 请向我公司销售人员咨询, 我们将提出改善方案。
- 为了使您更容易理解, 本资料内所使用的照片去除了安全栏。另外, 配图只是示意图。

总部

地址:北京经济技术开发区永昌北路7号
邮编:100176
电话:86-10-67880541,67880544
传真:86-10-67880542,67882878
E-Mail:ysr@ysr-motoman.cn

上海分公司

地址:上海市嘉定区兴庆路930号
邮编:201815
电话:86-21-39929199
传真:86-21-39929197
E-Mail:yangbaoshan@ysr-motoman.cn

广州办事处

地址:广州市天河区体育东路138号 金利来数码网络大厦1505室
邮编:510620
电话:86-20-38780703
传真:86-20-38780651
E-Mail:tianzaiwei@ysr-motoman.cn

武汉办事处

地址:武汉市 武昌区中南路7号 中商广场写字楼A1718室
邮编:430071
电话:86-27-59805170
传真:86-27-59805171
E-Mail:youwenhong@ysr-motoman.cn

重庆办事处

地址:重庆市 渝中区石油路龙湖时代天街1号写字楼12-13号
邮编:400042
电话:86-23-68794632
传真:86-23-68794631
E-Mail:lihuawei@ysr-motoman.cn

长春办事处

地址:长春市 朝阳区西安大路727号 中银大厦A座2107室
邮编:130061
电话:86-431-88590308
传真:86-431-88590309
E-Mail:zhangbaohua@ysr-motoman.cn

YSR 安川首钢机器人有限公司
YASKAWA SHOUGANG ROBOT CO.,LTD.

因产品更新所发生的功率、规格、尺寸等变更, 恕不另行通知。
有关资料内容的咨询, 请与本公司联系。

Web : <http://www.ysr-motoman.cn>

Email: ysr@ysr-motoman.cn